

# OCV搭載樹脂製シリンダーヘッドカバー

[共同開発先]:トヨタ自動車(株) / ダイハツ工業(株)

[採用車種]:トヨタ ラクティス

## Resin Cylinder Head Cover with OCV

Joint development partners:  
TOYOTA MOTOR CORPORATION / DAIHATSU MOTOR CO.,LTD.

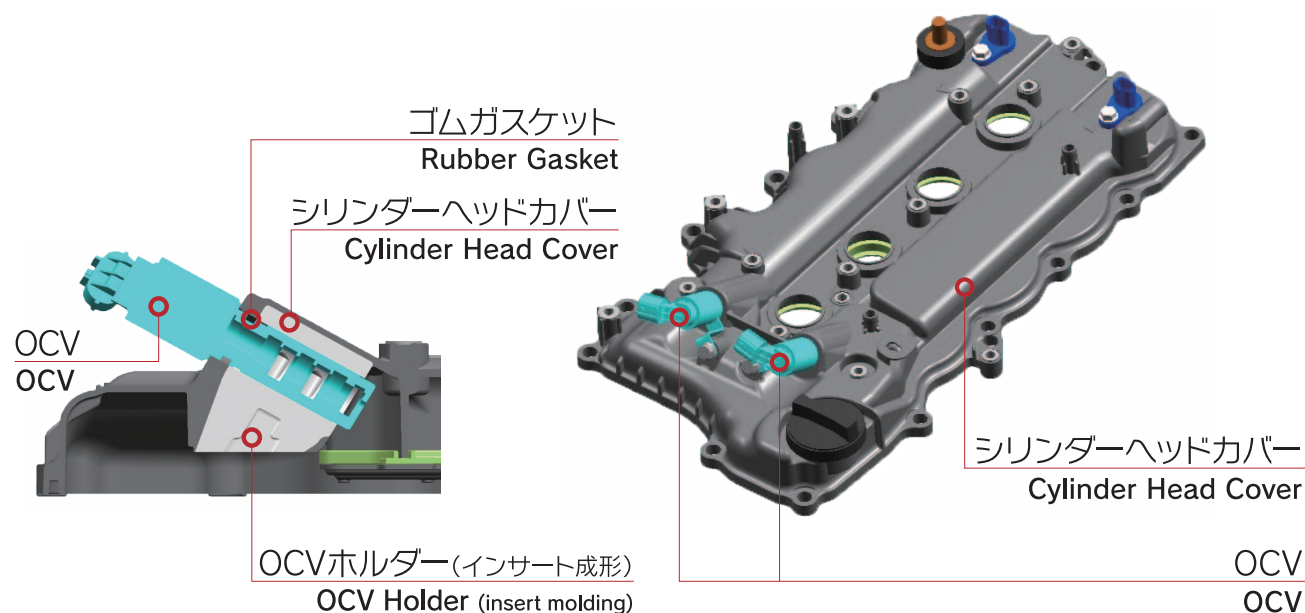
Vehicle : TOYOTA Ractis

### VVT (Variable Valve Timing)を制御する OCV (Oil Control Valve)を 樹脂製シリンダーヘッドカバーへ搭載しました。

Loaded OCV (Oil Control Valve) which controls  
VVT (Variable Valve Timing) to Resin Cylinder Head Cover.

#### 工法 Method

- ▶ OCVホルダー(アルミニウム製)をインサート成形し、  
後加工無しでOCVとの嵌合寸法を確保  
Secured fit dimensions with OCV in one process  
by insert molding OCV holder (made by Aluminum).



#### うれしさ Advantages

- ▶ 従来のアルミニウム製  
に対し軽量化:-40%  
The weight decreased  
40% compared  
to aluminum product.

