

オイルフィルター

Oil Filter

省資源・環境保護に配慮したオイルフィルターです。

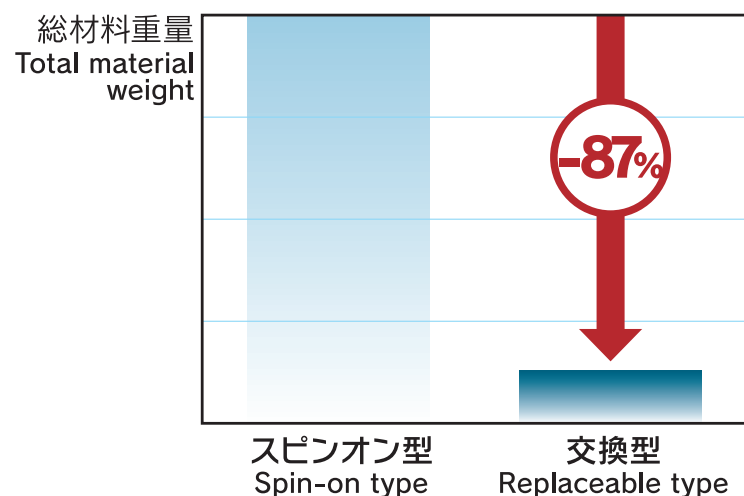
These oil filters were developed to save natural resources and help preserve the environment.

エレメント交換型 Replaceable type

うれしさ Advantages

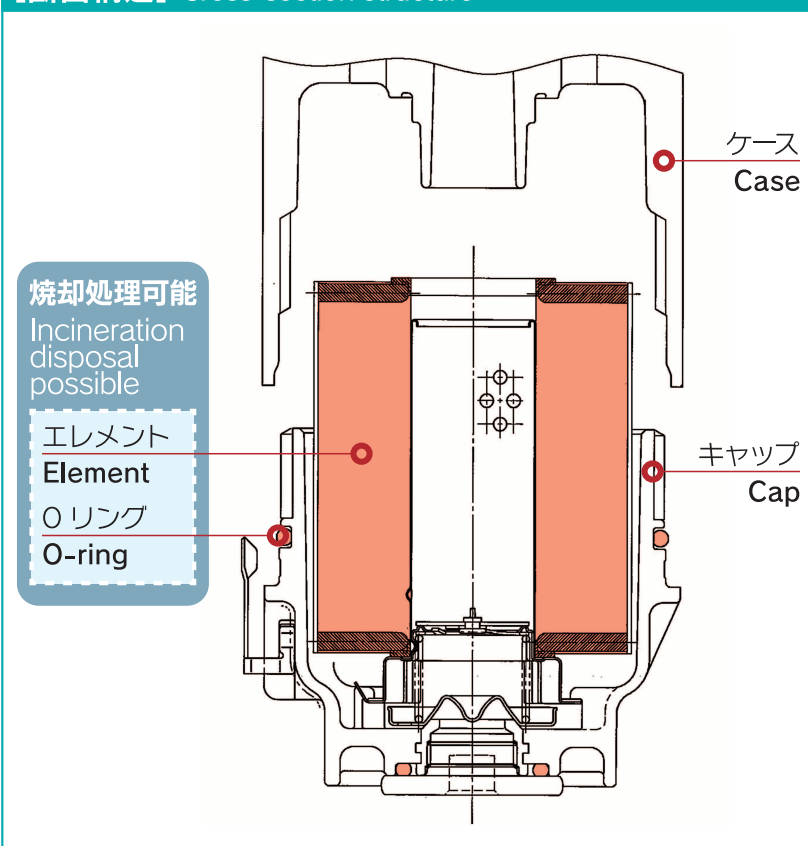
▶ 交換作業性向上と廃棄物低減を実現
(交換部品はエレメントとOリングのみ)
Replacement has been made easier and waste is reduced. (Replacement parts consist of the filter element and O-ring only)

▶ 省資源化 Saving natural resources



※10回交換した場合
(Filters are changed 10times.)

【断面構造】 Cross-section structure



販売は(株)デンソーを通して行っています。
DENSO CORPORATION branded product