

オイルフィルター

Oil Filter

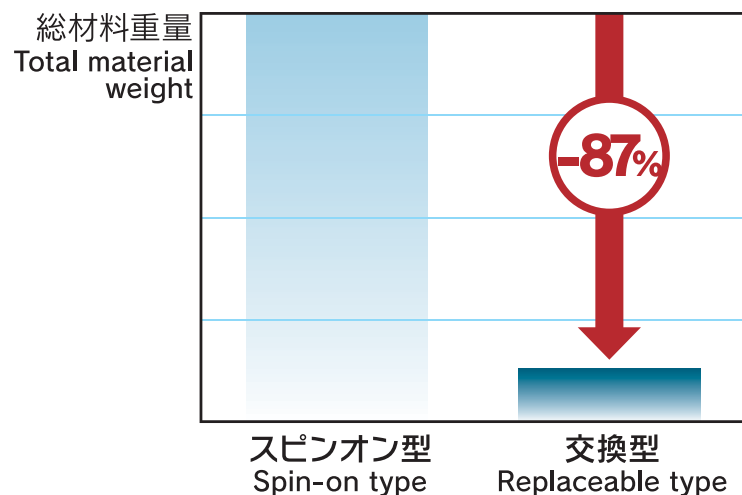
省資源・環境保護に配慮したオイルフィルターを開発しました。

Oil filters developed to save natural resources and help preserve the environment.

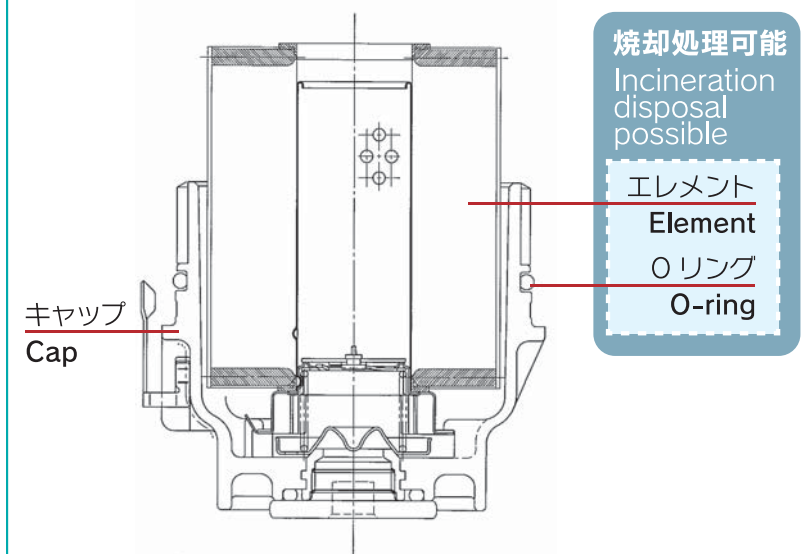
エレメント交換型 Replaceable type

うれしさ Advantages

- ▶ 交換作業性向上と廃棄物低減を実現
(交換部品はエレメントとOリングのみ)
Replacement has been made easier and waste is reduced. (Replacement parts consist of the filter element and O-ring only)
- ▶ 省資源化 Saving of resource



【断面構造】
Cross-section structure



※15,000km毎にメンテナンスし
300,000km走行した場合
(Filters are changed every 15,000km in 300,000km)

販売は(株)デンソーを通して行っています。
DENSO branded product